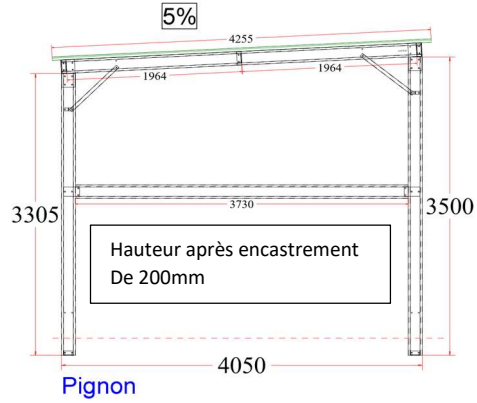
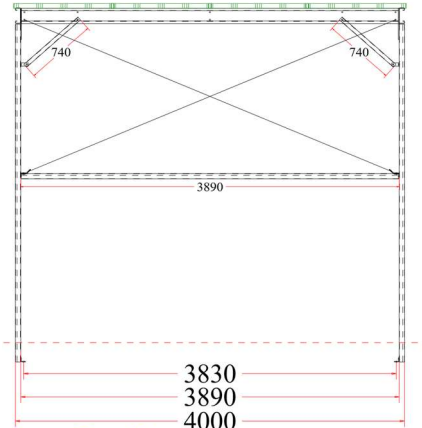


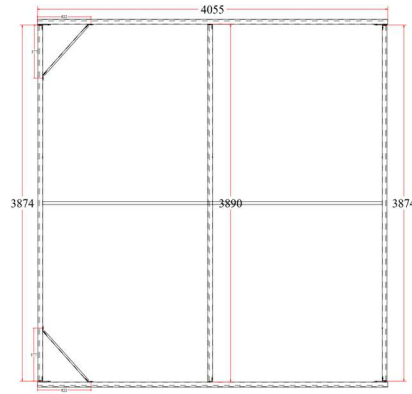
Long Pan Bas



Pignon

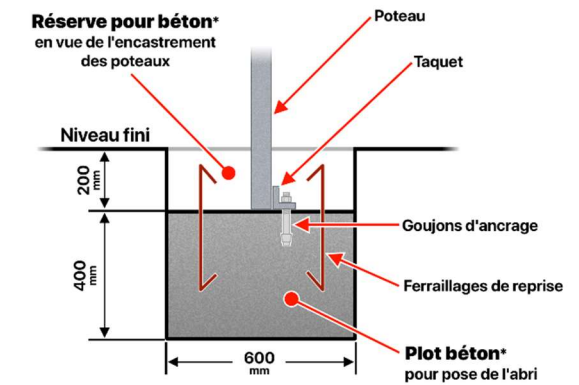
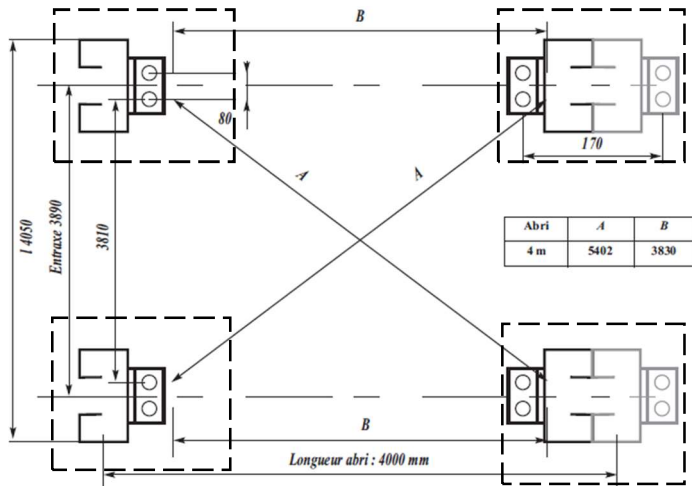


Long Pan Haut



Dessus

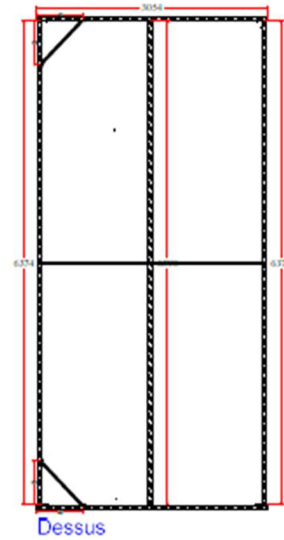
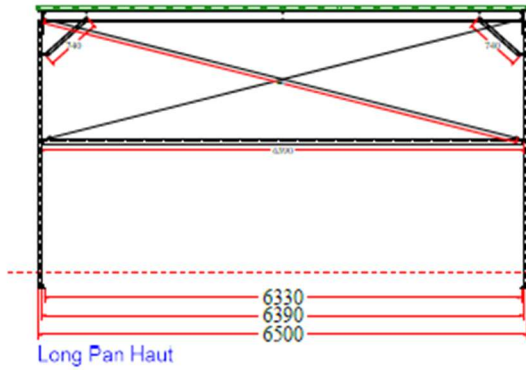
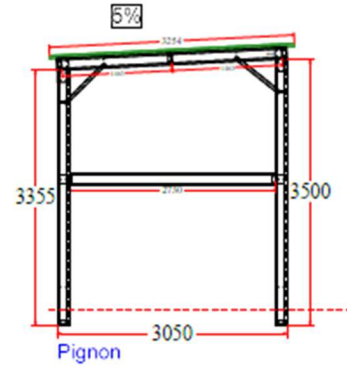
www.abri-toile.fr



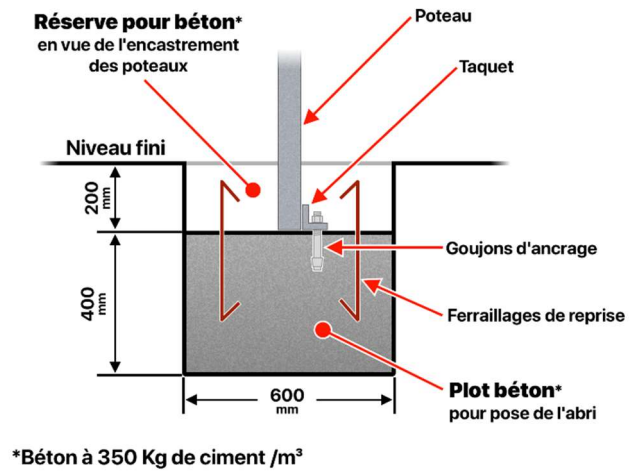
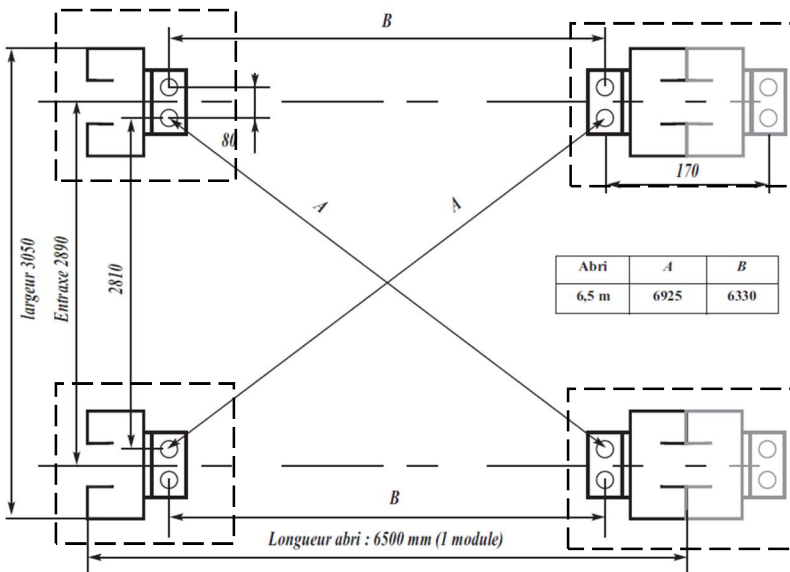
*Béton à 350 Kg de ciment / m³

Faces bardées	Charge maximale de vent (N/m ² / km/h)	Charge maximale de neige (N/m ²)
0	2150 / 205	2250
3 (2 Pans + 1 Pignon)	380 / 87	
3 (1 Pan + 2 Pignons)	450 / 95	

Fiche technique : ABRI : SPCC 4-3.3/4



www.abri-toile.fr



Fiche technique : ABRI : SPCC 3-3.3/6.5